

**ROBINET D'ARRÊT**

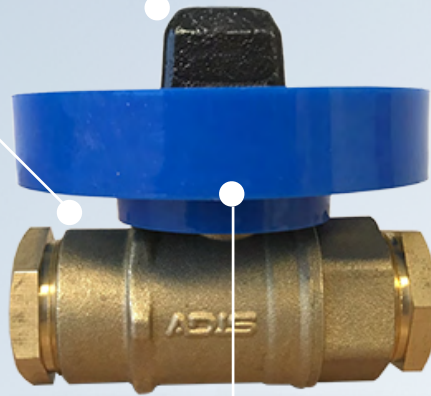
**SERIE PRISEO**

Carré de manoeuvre en fonte  
(30 x 30 mm)

Corps en laiton CW614/617

**Option**

Embase de tube allonge en PVC :  
- adaptable sur tous les robinets d'arrêt ADIS  
- pour tube allonge en PVC de Ø90mm



MODÈLE EN LAITON

**CARACTÉRISTIQUES PRINCIPALES**

- Corps en laiton, conforme à la norme NF EN 1216X
- Fermeture FSH ou FAH
- Sphère en laiton revêtu de nickel
- PFA (Pression de Fonctionnement Admissible) : 16 bars
- PEA (Pression d'Épreuve Admissible) : 24 bars



Carré de manoeuvre en fonte  
(30 x 30 mm)

Corps en fonte FGL ou FGS  
avec revêtement époxy bleu  
(150 à 200 µm)

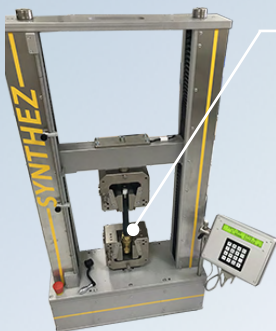


MODÈLE EN FONTE



- L'étanchéité se fait par compression
- Les raccords à compression sont testés suivant la norme NF EN ISO 3503 et ISO 17885:2015

**TEST D'ARRACHEMENT**



Tous les raccords à compression sont testés suivant la norme NF EN ISO 3503 et ISO 17885:2015.

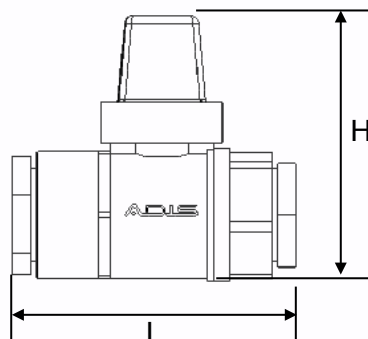
**TEST DE PRESSION**



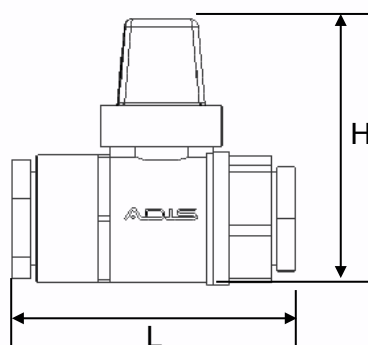
Tous les robinets sont testés suivant la norme NF EN ISO 13828, test validé par C.S.T.B.

**ROBINET D'ARRÊT**

**SERIE PRISEO**



Réf	DN (mm)	Sortie PE	L (mm)	H (mm)	Masse (kg)
RAF320	20	25	97	89	0,73
RAF325	25	32	110	97	0,85
RAF332	32	40	124	114	1,93
RAF340	40	50	152	128	2,35



Réf	DN (mm)	Sortie PE	L (mm)	H (mm)	Masse (kg)
RAF120	20	25	106	92	1,10
RAF125	25	32	113	100	1,15
RAF132	32	40	131	115	2,10
RAF140	40	50	144	129	2,40